

# PROTOKOL

o výpočtu součinitele prostupu tepla U  
podle ČSN EN ISO 10077-1

č. V – 059 – 09

na výrobek:  
**Dřevěné okno a balkónové dveře jednoduché, typ EURO IV-68**

žadatel:  
**ANTRE 3000 s.r.o.**  
**Bohunická cesta 330/3, 664 48 Moravany**  
**IČ: 64508439**

výrobce:  
**ANTRE 3000 s.r.o.**  
**Bohunická cesta 330/3, 664 48 Moravany**  
**IČ: 64508439**

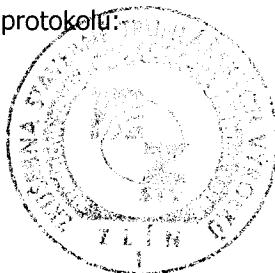
Výsledky výpočtu se týkají předmětu tohoto výpočtu a neznamenají schválení a osvědčení uvedeného výrobku. Bez písemného souhlasu Zkušebny STV Zlín se nesmí tento protokol reprodukovat jinak než celý.

Počet stran protokolu o výpočtu včetně strany titulní: 5  
Počet výtisků/číslo výtisku: 3/ 1

Zpracovatel tohoto protokolu:

  
**Ing. Miroslav Zapletal**

Osoba odpovědná za správnost tohoto protokolu:

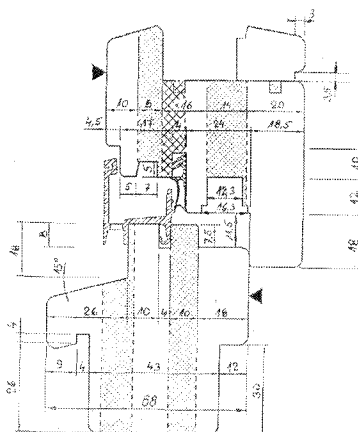
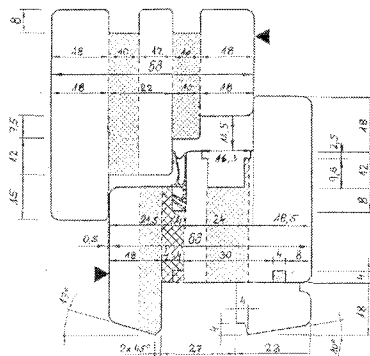


Zlín, 13. května 2009

  
**Ing. Marek Polášek, Ph.D.**  
vedoucí Zkušebny STV

**1 Popis výrobku**
**Dřevěné okno a balkónové dveře jednoduché, typ EURO IV-68:**

Způsob otevírání	otevíravý a sklápěcí	
Kování	celoobvodové MACO MULTI 2000 TREND SILBER - dřevo	výrobce: MAYER & CO., Beschläge GmbH, Salzburg, Rakousko
Materiál rámu a křidel	třívrstvý dřevěný lamelovaný okenní eurohranol z jehličnatého řeziva	dodavatel: HAPex s.r.o., Hradec Králové, ČR; výrobce: TIMBER PRODUCTION s.r.o., Velké Karlovice, ČR
Konstrukční spojení	dvojitý čep a rozpor použité lepidlo: PROTOVIL D4	výrobce: COLLANTI CONCORDE S.E.L., Vittorio Veneto, Itálie
Sklo	izolační sklo Heat Mirror INTERM TF (složení: LowE1,1 4mm-Fe8mix-HMsol-Fe8mix-LowE1,1 4mm – Ug=0,6 W/(m2.K))	Výrobce skla: IZOLAČNÍ SKLA, a.s., Brno (výrobná Pustiměř)
Způsob zasklení	dřevěné zasklívací lišty, silikonový tmel TEKASIL	výrobce: TKK Srpenica d. d., Srpenica, Slovinsko
Těsnění	jednostupňové gumo-pěnové na křídle	výrobce: SCHLEGEL GERMANY GmbH, Hamburg, Německo
Výtokové otvory	tvoří eloxovaný hliníkový profil s přerušným tepelným mostem (typ CLASIC) uzavřený koncovkami	dodavatel: TOR Cheb spol. s r.o., Cheb, ČR
Povrchová úprava	vodou ředitelná akrylátová nátěrová hmota CETOL; RUBBOL	výrobce: AKZO NOBEL DECO GmbH, Kolín nad Rýnem, Německo
Způsob otevírání	otevíravý a sklápěcí	


**Obr. č. 1 Řez dřevěným oknem jednoduchým, typ EURO IV-68**

## 2 Popis výpočtu

Cílem výpočtu je stanovení součinitele prostupu tepla  $U$  podle ČSN EN ISO 10077-1 Tepelné chování oken, dveří a okenic – Výpočet součinitele prostupu tepla – Část 1: Zjednodušená metoda. Součinitel prostupu tepla jednoduchého okna  $U_w$  se vypočítá ze vztahu:

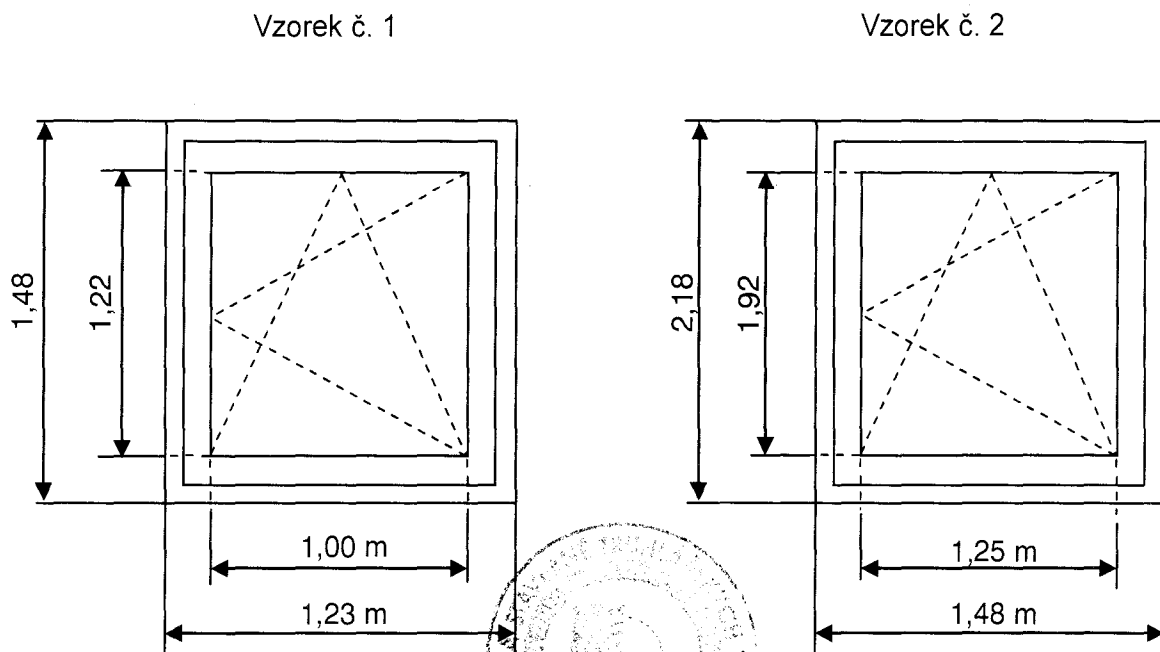
$$U_w = \frac{\sum A_g \cdot U_g + \sum A_f \cdot U_f + \sum l_g \cdot \psi_g}{\sum A_g + \sum A_f} \quad (\text{W}/(\text{m}^2 \cdot \text{K}))$$

- kde
- $A_g$  je zasklená plocha v  $\text{m}^2$
  - $A_f$  navrhovaná plocha rámu v  $\text{m}^2$
  - $l_g$  celkový viditelný obvod zasklení v m
  - $U_g$  součinitel prostupu tepla zasklení ve  $\text{W}/(\text{m}^2 \cdot \text{K})$
  - $U_f$  součinitel prostupu tepla rámu ve  $\text{W}/(\text{m}^2 \cdot \text{K})$
  - $\psi_g$  lineární činitel prostupu tepla způsobený kombinovanými tepelnými vlivy zasklení, distančního rámečku a rámu ve  $\text{W}/(\text{m} \cdot \text{K})$

## 3 Hodnoty pro výpočet

Pro výpočet byly použity následující hodnoty:

- pro izolační sklo Heat Mirror INTERM TF – viz technický list izolačního skla: (složení: LowE1,1 4mm-Fe8mix-HMSol-Fe8mix-LowE1,1 4mm) - hodnota **0,6 W/(m<sup>2</sup>.K)**;
- $U_f$  byla stanovena podle ČSN EN ISO 10077-1, tabulka D.2 pro tloušťku rámu 68 mm
  - z jehličnatého řeziva – hodnota **1,78 W/(m<sup>2</sup>.K)**;
  - z listnatého řeziva – hodnota **2,13 W/(m<sup>2</sup>.K)**;
- $\psi_g$  byla doložena výrobcem plastového meziskelního rámečku typ TGI Spacer - pro dvojsklo a trojsklo s nízkou emisivitou a plynovou výplní – hodnota **0,044 W/(m.K)**;
- $A_g$ ,  $A_f$  a  $l_g$  byly stanoveny měřením a odečtem skutečných rozměrů okna a profilové skladby a jsou uvedeny na obrázku č. 2 a v tabulce č. 1.



Obrázek 2 – Znázornění rozměrů referenčních vzorků pro výpočet  $A_g$ ,  $A_f$  a  $l_g$

**Tabulka 1: Rozměry a hodnoty  $A_g$ ,  $A_r$  a  $l_g$** 

	Rozměry v m				Zasklená plocha $A_g$ v m <sup>2</sup>	Plocha rámu $A_r$ v m <sup>2</sup>	Délka viditelného obvodu zasklení $l_g$ v m
	Šířka okna	Výška okna	Šířka zasklené plochy	Výška zasklené plochy			
Vz.č.1	1,23	1,48	1,00	1,22	1,2200	0,6004	4,44
Vz.č.2	1,48	2,18	1,25	1,92	2,4000	0,8264	6,34

#### 4 Výpočet

Vypočítané hodnoty součinitele prostupu tepla oken jsou uvedeny v tabulce 2 a 3.

**Tabulka 2: Vypočítaný součinitel prostupu tepla  $U_w$  pro referenční vzorek o rozměru 1,23 x 1,48 m**

Hodnoty pro výpočet	Jehl.řez.	List.řez.
$A_g$ - zasklená plocha v m <sup>2</sup>	1,2200	1,2200
$\psi_g$ - součinitel prostupu tepla zasklení ve W/(m <sup>2</sup> .K)	0,6	0,6
$A_r$ - plocha rámu v m <sup>2</sup>	0,6004	0,6004
$\psi_r$ - součinitel prostupu tepla rámu ve W/(m <sup>2</sup> .K)	1,78	2,13
$l_g$ - celkový viditelný obvod zasklení v m	4,44	4,44
$\psi_{lg}$ - lineární činitel prostupu tepla ve W/(m.K)	0,044	0,044
$U_w$ - vypočítaný součinitel prostupu tepla ve W/(m <sup>2</sup> .K)	1,1	1,2

**Tabulka 3: Vypočítaný součinitel prostupu tepla  $U_w$  pro referenční vzorek o rozměru 1,48 x 2,18 m**

Hodnoty pro výpočet	Jehl.řez.	List.řez.
$A_g$ - zasklená plocha v m <sup>2</sup>	2,4000	2,4000
$\psi_g$ - součinitel prostupu tepla zasklení ve W/(m <sup>2</sup> .K)	0,6	0,6
$A_r$ - plocha rámu v m <sup>2</sup>	0,8264	0,8264
$\psi_r$ - součinitel prostupu tepla rámu ve W/(m <sup>2</sup> .K)	1,78	2,13
$l_g$ - celkový viditelný obvod zasklení v m	6,34	6,34
$\psi_{lg}$ - lineární činitel prostupu tepla ve W/(m.K)	0,044	0,044
$U_w$ - vypočítaný součinitel prostupu tepla ve W/(m <sup>2</sup> .K)	1,0	1,1





## 5 Závěr

Na základě doložených skutečností a provedeného výpočtu lze konstatovat, že dřevěné okno a balkónové dveře jednoduché, typ EURO IV-68 o maximální ploše do 2,3 m<sup>2</sup> (včetně) a vyrobené z **jehličnatého řeziva** a při použití izolačního skla Heat Mirror INTERM TF s deklarovanou hodnotou  $U_g = 0,6 \text{ W}/(\text{m}^2 \cdot \text{K})$  s použitým plastovým meziskelním rámečkem typu TGI Spacer má celkový součinitel prostupu tepla  $U_w = 1,1 \text{ W}/(\text{m}^2 \cdot \text{K})$ .

Dřevěné okno a balkónové dveře jednoduché, typ EURO IV-68 o ploše větší než 2,3 m<sup>2</sup> a vyrobené z **jehličnatého řeziva** a při použití izolačního skla Heat Mirror INTERM TF s deklarovanou hodnotou  $U_g = 0,6 \text{ W}/(\text{m}^2 \cdot \text{K})$  s použitým plastovým meziskelním rámečkem typu TGI Spacer má celkový součinitel prostupu tepla  $U_w = 1,0 \text{ W}/(\text{m}^2 \cdot \text{K})$ .

Dřevěné okno a balkónové dveře jednoduché, typ EURO IV-68 o maximální ploše do 2,3 m<sup>2</sup> (včetně) a vyrobené z **listnatého řeziva** a při použití izolačního skla Heat Mirror INTERM TF s deklarovanou hodnotou  $U_g = 0,6 \text{ W}/(\text{m}^2 \cdot \text{K})$  s použitým plastovým meziskelním rámečkem typu TGI Spacer má celkový součinitel prostupu tepla  $U_w = 1,2 \text{ W}/(\text{m}^2 \cdot \text{K})$ .

Dřevěné okno a balkónové dveře jednoduché, typ EURO IV-68 o ploše větší než 2,3 m<sup>2</sup> a vyrobené z **listnatého řeziva** a při použití izolačního skla Heat Mirror INTERM TF s deklarovanou hodnotou  $U_g = 0,6 \text{ W}/(\text{m}^2 \cdot \text{K})$  s použitým plastovým meziskelním rámečkem typu TGI Spacer má celkový součinitel prostupu tepla  $U_w = 1,1 \text{ W}/(\text{m}^2 \cdot \text{K})$ .

